

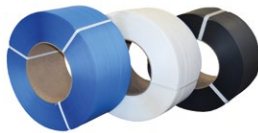
# EXS-303



## Cercluse semi-automatique avec tension électronique

### LES + PRODUITS

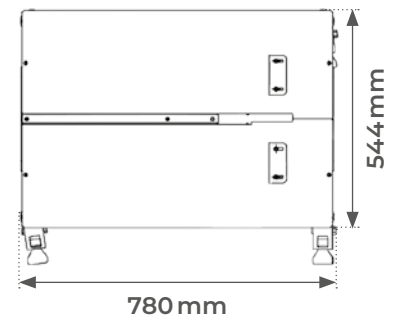
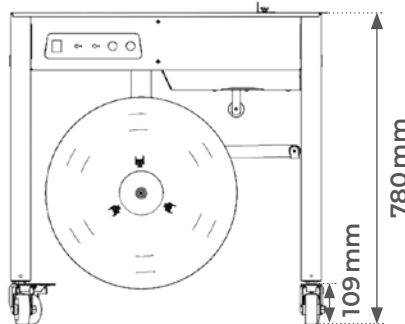
- Réglage de la tension électronique automatique
- Le réglage électronique extrêmement précis de la tension du feillard garanti un cerclage optimal
- Robustesse, fiabilité et faible entretien grâce à son moteur en prise directe
- Moteur d'entraînement sans chaîne ni courroie
- Cercluse très silencieuse
- Equipée d'une temporisation du refroidissement de série
- Moteur économique, se met en marche uniquement lorsque le feillard est inséré
- Equipée de série de quatre roues pivotantes avec frein



Feillard PP  
(voir en P.17)



Panneau de contrôle  
Tension électronique



Modèle		EXS-303
Largeur du feillard	mm	5 à 15,5
Mandrin feillard	mm	Ø200
Force de tension	kg	1 à 55
Alimentation	V	220 monophasé
Puissance moteur	kw	0,15
Dimensions (L x l x h)	mm	780 x 544 x 780
Poids	kg	46



Entraînement en prise directe